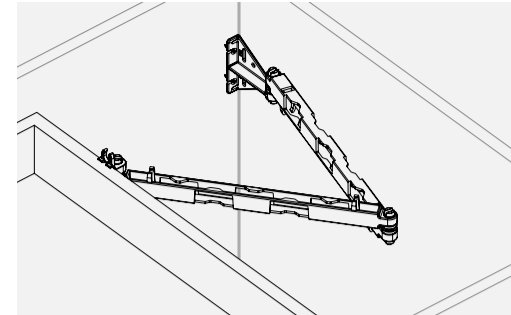


EVOLINE® Wing

Bedienungs- und Montageanleitung
Operating and assembly instructions
Instructions d'utilisation et d'installation



EVOLINE®

Schulte Elektrotechnik GmbH & Co. KG

Jüngerstraße 21
D-58515 Lüdenscheid
Telefon +49 23 51 / 94 81-0
Telefax +49 23 51 / 4 26 58
Email info@schulte.com

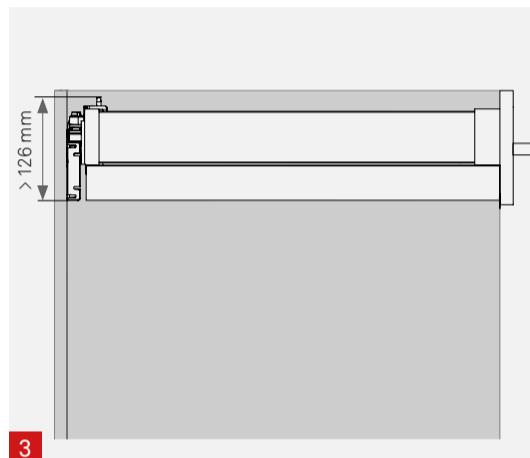
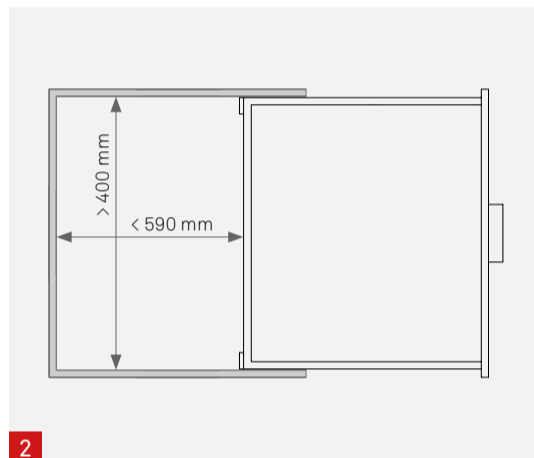
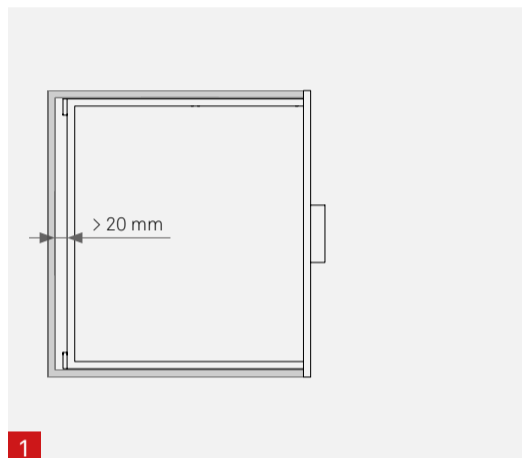
www.evoline.com

Stand 05/2022
Technische
Änderungen
vorbehalten

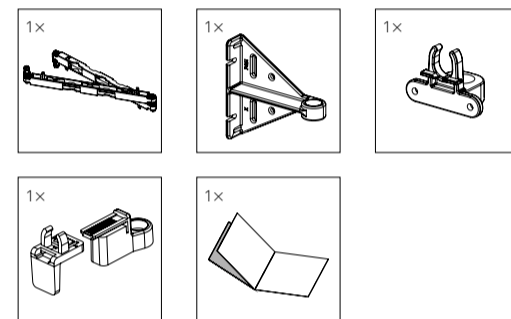
schulte invented and made by
elektrotechnik Schulte Elektrotechnik,
Lüdenscheid, Germany

7040 2160 0000

Einbauvoraussetzungen | Installation requirements | Exigences d'installation



Lieferumfang | Box Contents | Contenu de la livraison

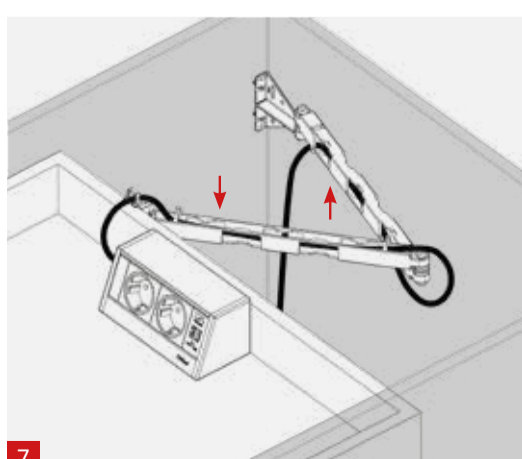
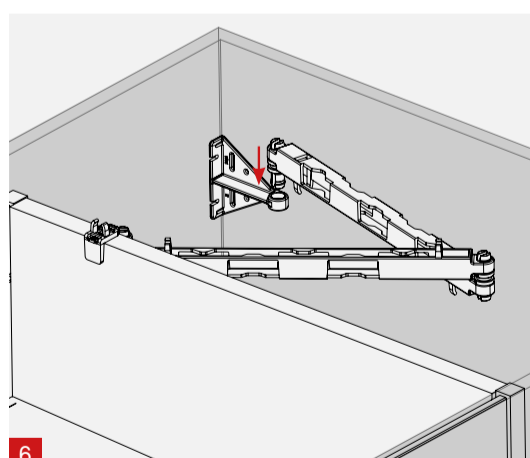
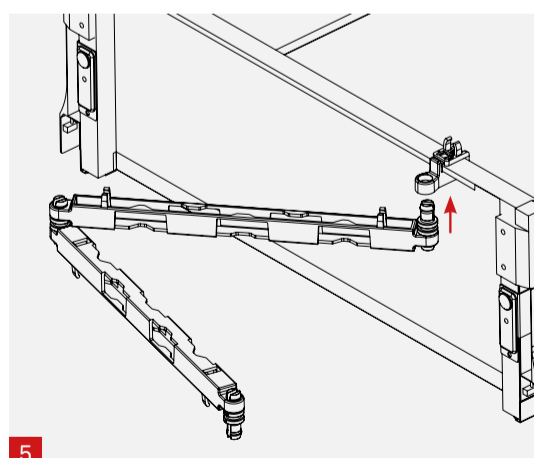
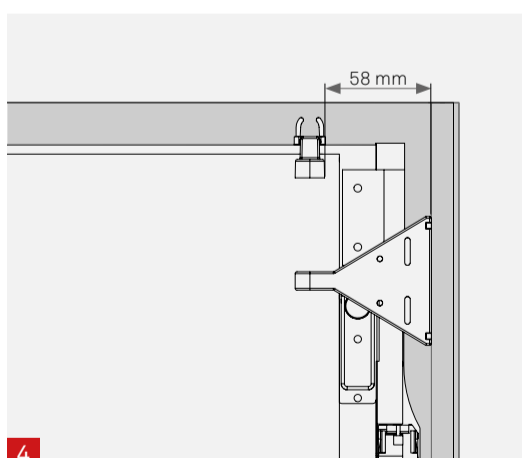
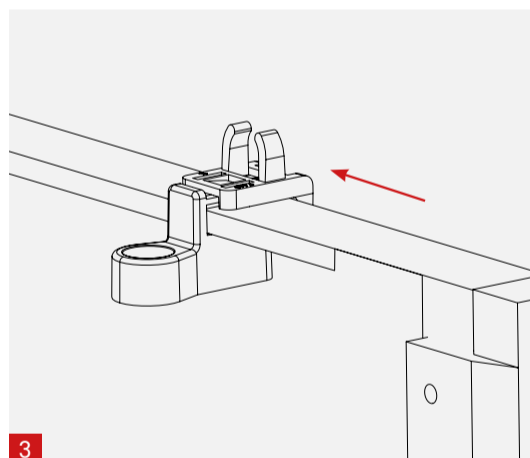
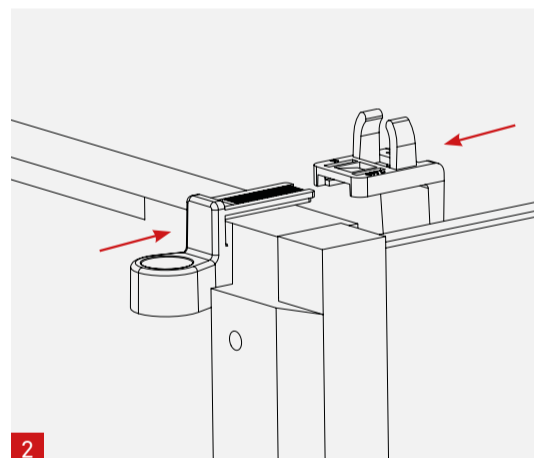
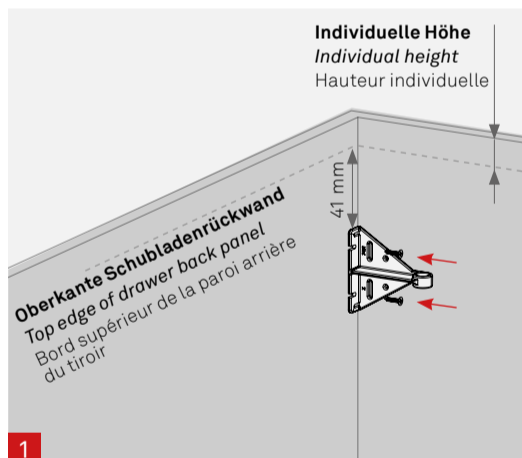


Die aktuellen Bedienungs- und Montageanleitungen finden Sie auf unserer Homepage www.evoline.com/service/downloads.

The current operating and installation instructions can be found on our homepage www.evoline.com/service/downloads.

Les instructions d'utilisation et d'installation sont disponibles sur notre page d'accueil www.evoline.com/service/downloads.

Einbauanleitung | Installation Instructions | Guide d'installation



Geeignete Montage an sehr vielen Schubkastenmodellen u.a.:

Suitable for mounting on a wide range of drawer models, inc.:
Convient pour le montage sur une large gamme de modèles de tiroirs, e.a.:

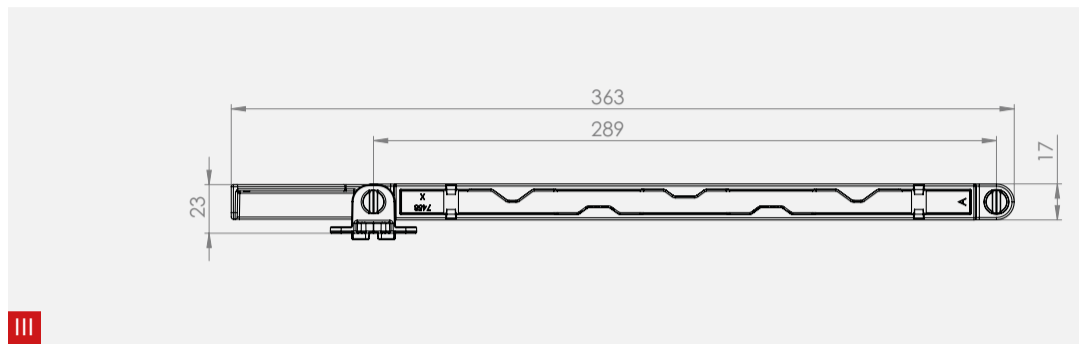
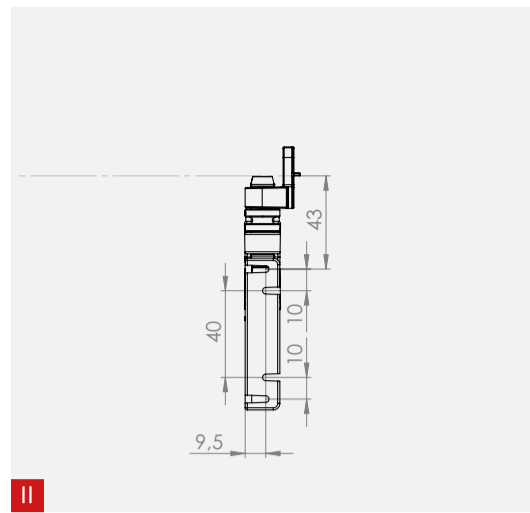
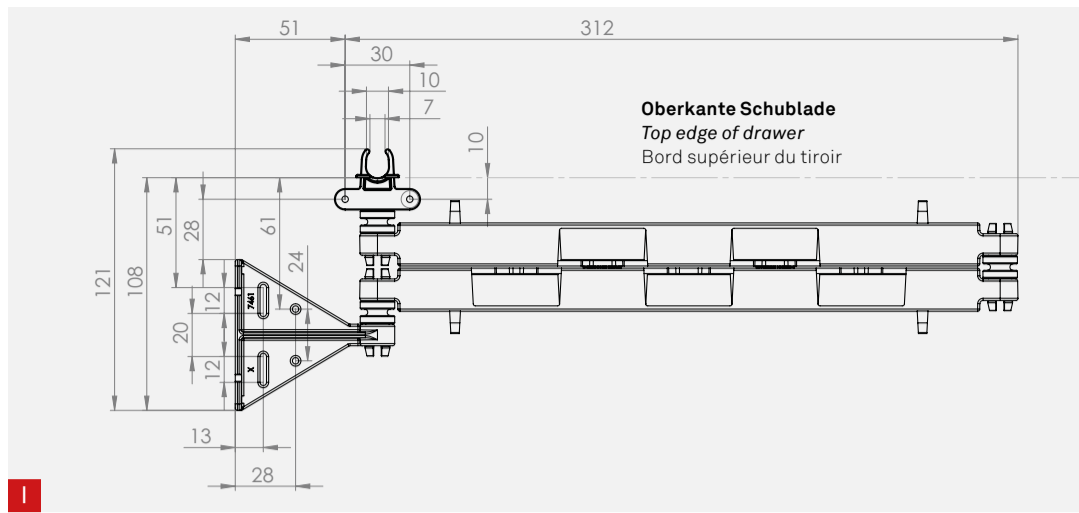
Blum Merivo-Box
Blum Tandembox
Grass Nova Pro
Hettich Typ ArciTech
Hettich Innotech

Hinweis:
Der Wing kann ebenso auf der gegenüberliegenden Seite montiert werden.

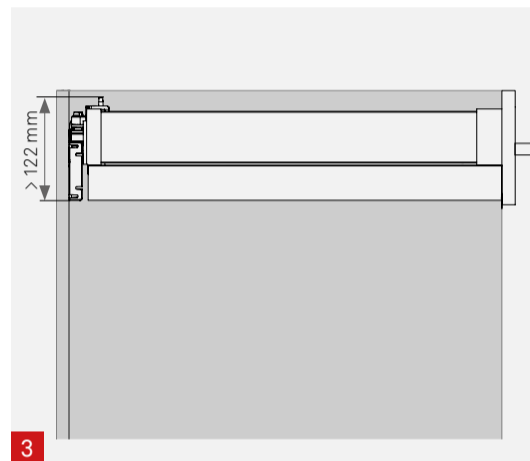
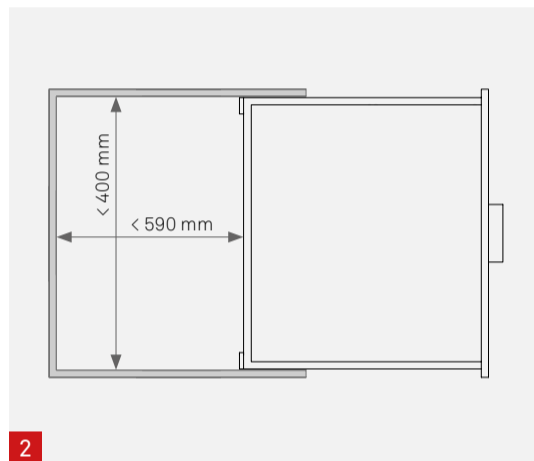
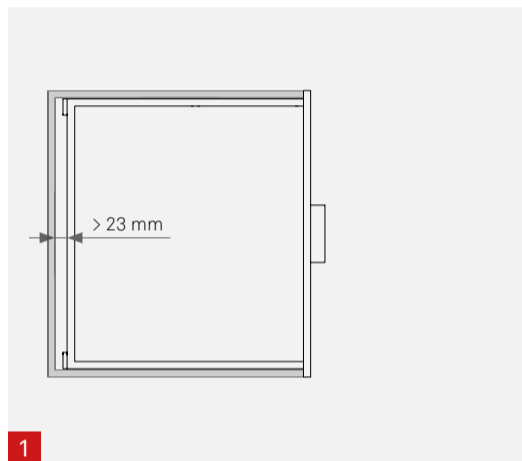
Note:
The Wing can also be mounted on the opposite side.

Note:
Le Wing peut également être monté sur le côté opposé.

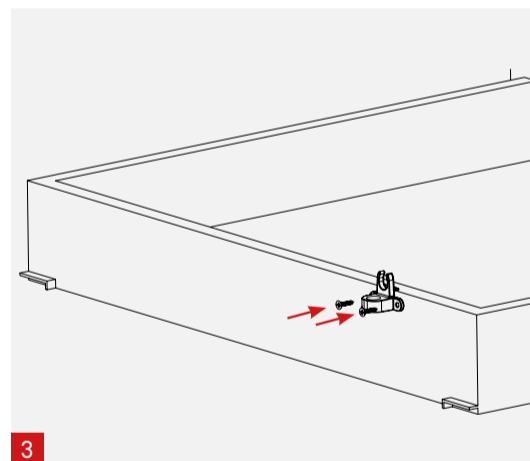
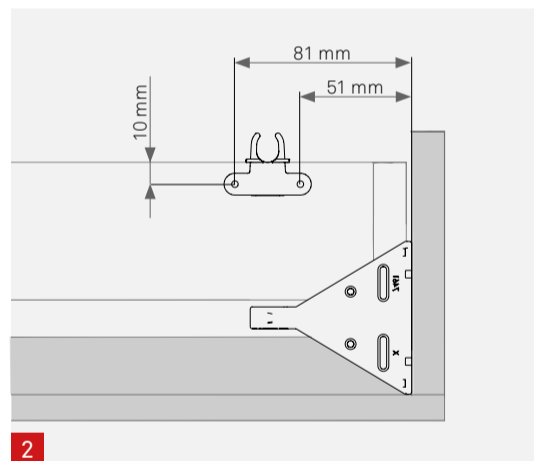
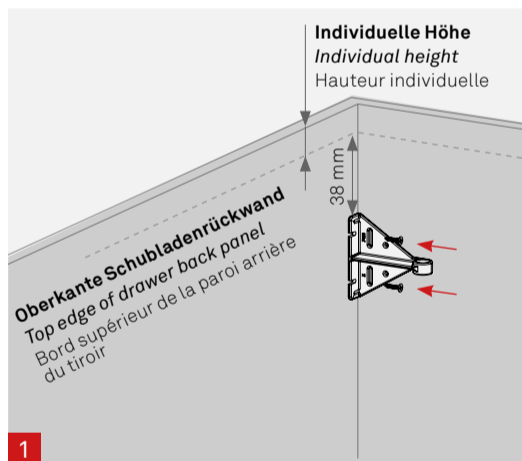
Maße | Dimensions | Dimensions



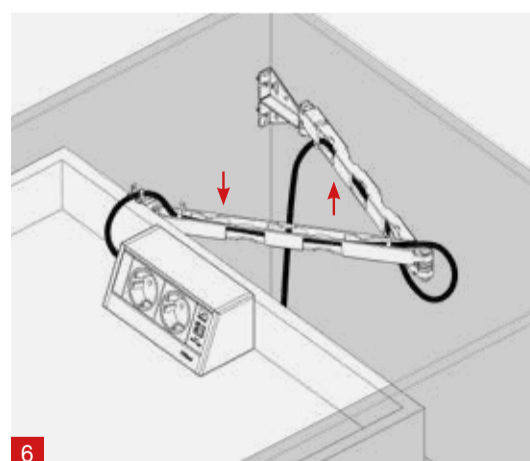
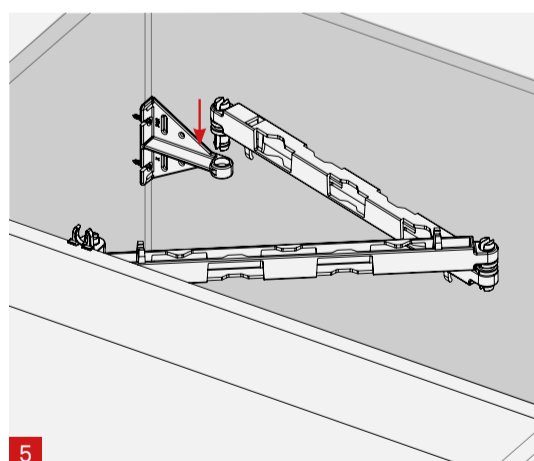
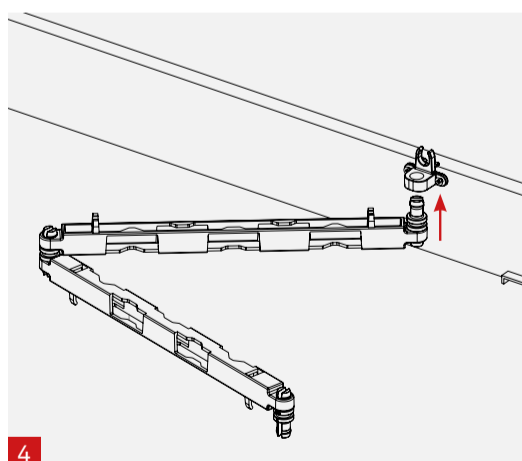
Einbauvoraussetzungen | Installation requirements | Exigences d'installation



Einbauanleitung | Installation Instructions | Guide d'installation



Montage an jedem handelsüblichen Schubkasten mit Holzrückwand möglich.
 Can be fitted to any standard drawer with wooden back panel.
 Montage possible sur n'importe quel tiroir du commerce avec paroi arrière en bois.



Hinweis:
 Der Wing kann ebenso auf der gegenüberliegenden Seite montiert werden.
 Note:
 The Wing can also be mounted on the opposite side.
 Note:
 Le Wing peut également être monté sur le côté opposé.