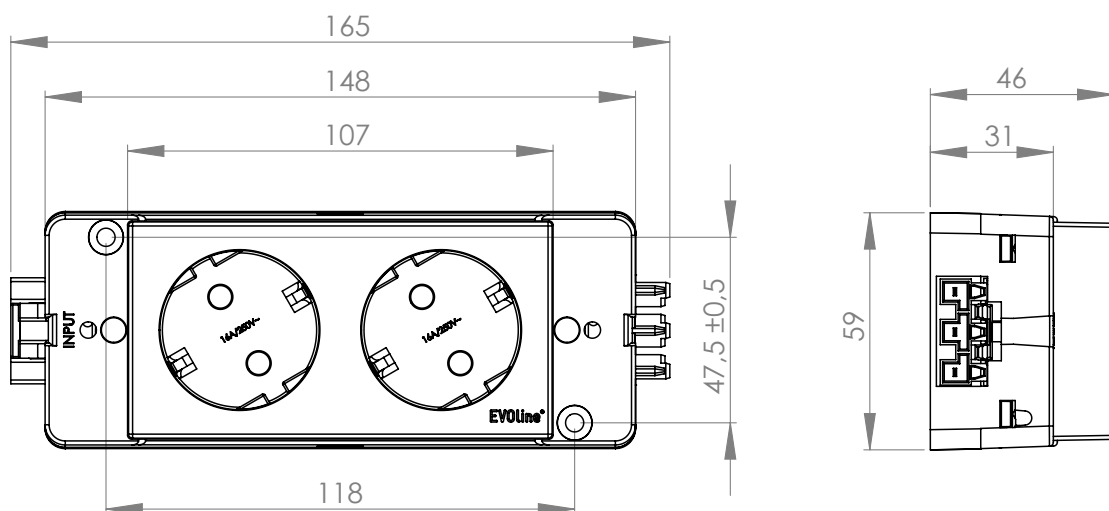
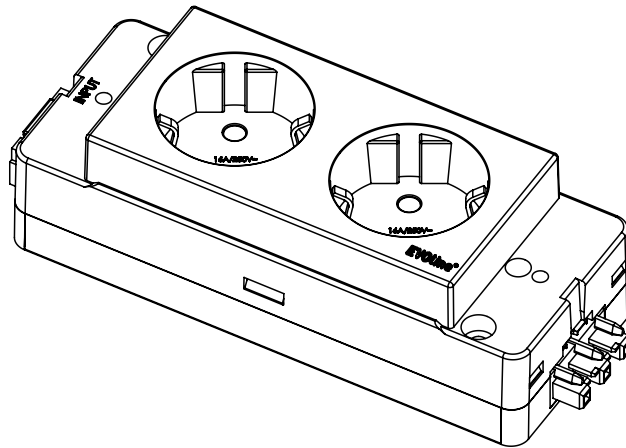


Maßzeichnung / Dimension drawing  
Produktbeispiel / Example product



Produktbezeichnung / Product name:

EVOLine Express Typ 910 2-fach

Datum / Date:

13.10.2014

Zeichnungsnummer / Drawing number:

MZ\_1720 0000

Rev. No:

01